

PELLET

# BioWIN LITE

PROSTE I WYGODNE ROZWIĄZANIE

windhager

ZASOBNIK 107KG LUB 200KG.  
DO 14 DNI BEZOBSŁUGOWEJ PRACY

PANEL INFORMACYJNY INFOWIN WYŚWIETLA  
WSZYSTKIE PARAMETRY PRACY URZĄDZENIA  
I INFORMACJE O KONIECZNOŚCI  
KONSERWACJI URZĄDZENIA

WYMAGANE JEDYNI 1,5 M<sup>2</sup> PRZESTRZENI  
UŻYTKOWEJ

W PEŁNI ZAUTOMATYZOWANE  
CZYSZCZENIE URZĄDZENIA



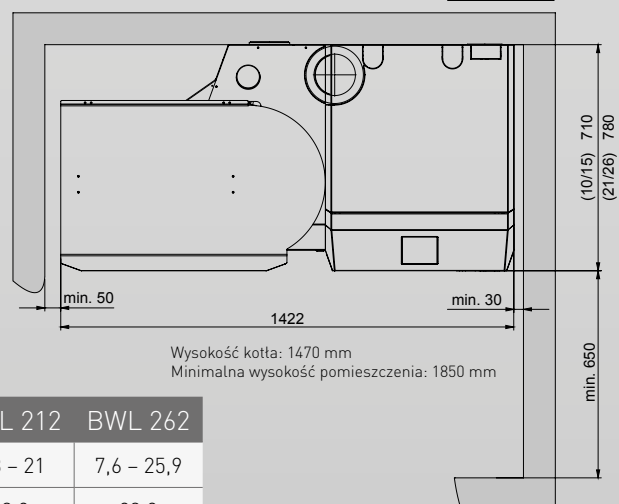
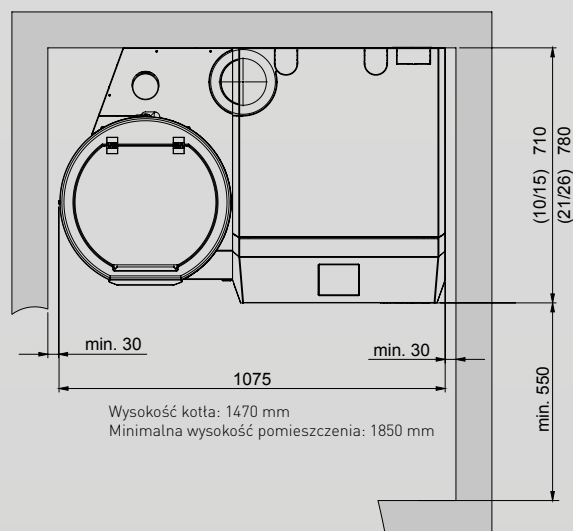
Pelletowy kocioł centralnego ogrzewania  
Moc urządzenia: 10, 15, 21, 26 kW

# BioWIN LITE

JAKOŚĆ I WYDAJNOŚĆ W  
FORMACIE „LITE”

SEIT 1921   
**windhager**  
DIE HEIZUNG

- Ręczny zasyp paliwa
- Płynnie regulowana moc urządzenia
- Bezgłośna praca urządzenia
- Bezawaryjny system rozpalania
- W pełni zautomatyzowane czyszczenie kotła
- Zaawansowany system kontroli poprawności pracy i bezpieczeństwa urządzenia



BioWIN lite		BWL 102	BWL 152	BWL 212	BWL 262
Moc grzewcza urządzenia	kW	3,0 – 9,9	4,3 – 15	6,3 – 21	7,6 – 25,9
Sprawność dla mocy nominalnej	%	94,4	93,8	93,9	93,9
Pojemność zasobnika paliwa	kg	107 / 200			
Masa całkowita	kg	247 / 300		269 / 322	
Masa wymiennika z osprzętem	kg	186		207	
Minimalna masa wymiennika	kg	156		177	
Średnica przyłącza kominowego	mm	130			
Zużycie energii w pracy min/max	W	16 / 28	18 / 33	19,6 / 41,2	21 / 48

**BADO (WINDHAGER East Europe)**  
UL. 1-go MAJA 19  
43-300 BIELSKO-BIAŁA, POLAND  
Tel. +48 33 486 90 61  
Fax. +48 33 486 90 62  
info@windhager.pl  
windhager.pl